

# Effiziente Wärmeversorgung in der Stadt

---

Zentrale Warmwasseranlagen mit Rücklauftemperaturoptimierung



**RICHTER**  
.energy : more efficient

Legionellen

Rücklauftemperatur

LowEx-Fernwärme-Systeme

Ergebnisse LowEX

Low Ex Trinkwassersysteme

Frischwasserladesystem

**HeizWart**

Carl Zeiss-Ring 15  
85737 Ismaning  
+49 89 99638580  
[www.richter.energy](http://www.richter.energy)

# Vorgaben für Trinkwarmwassersysteme

nach W551

- Stagnation in der Trinkwasserinstallation ist zu vermeiden
- An keiner Stelle des zirkulierenden Warmwassernetzes darf die Temperatur unter 55°C fallen
- WW-Temperatur am Ausgang des Trinkwassererwärmers mindestens 60°C
- Hydraulischer Abgleich der einzelnen Versorgungsstränge, sodass Zirkulation mindestens 55°C beträgt
- Alle Netzabschnitte die nicht immer unter 25°C kalt sind, müssen täglich auf 60°C erwärmt werden



Legionellen

Rücklauftemperatur

LowEx-Fernwärme-Systeme

Ergebnisse LowEX

Low Ex Trinkwassersysteme

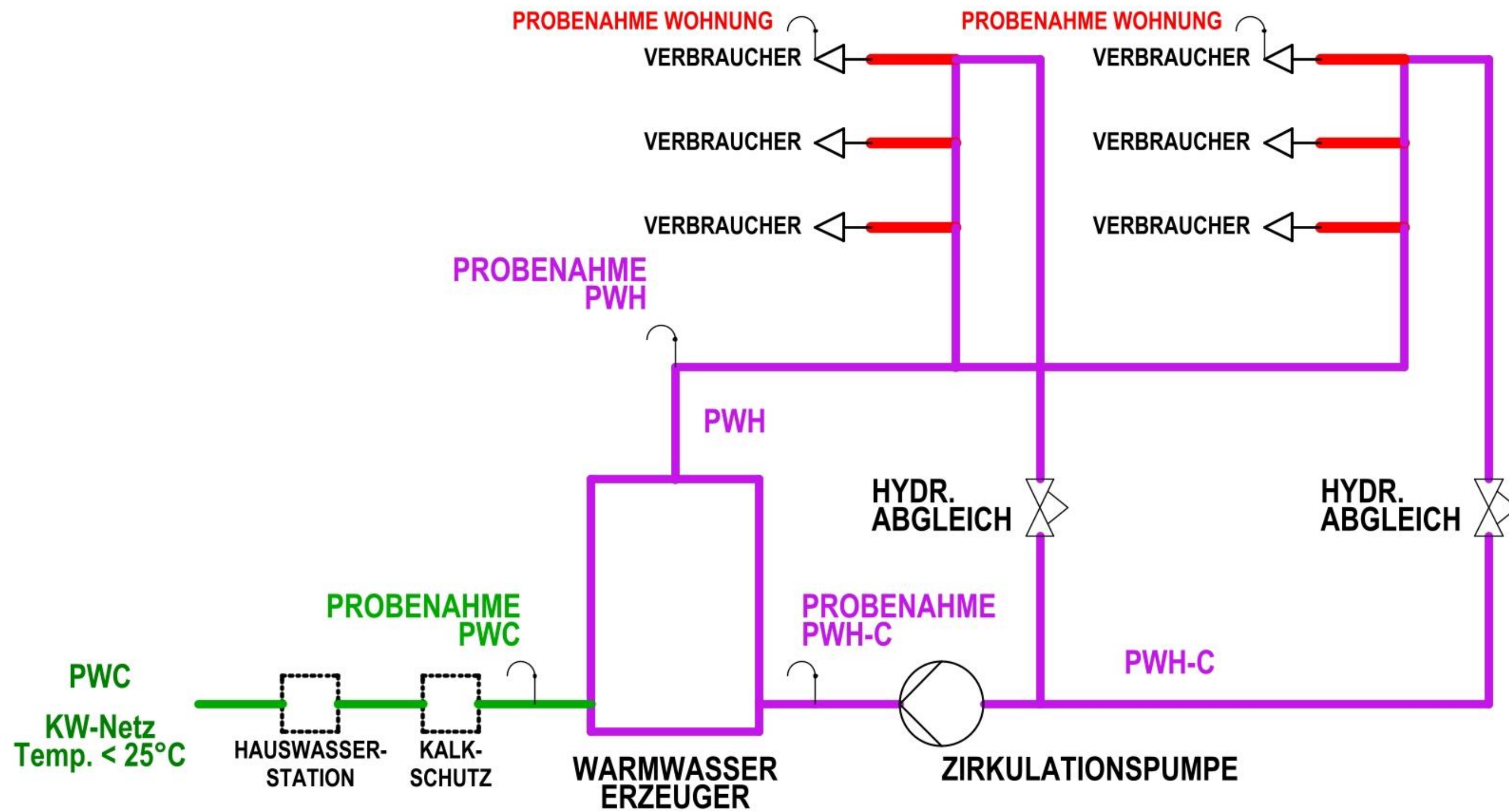
Frischwasserladesystem

HeizWart

Carl Zeiss-Ring 15  
85737 Ismaning  
+49 89 99638580  
[www.richter.energy](http://www.richter.energy)

# Netzabschnitte mit Stellen für Probenahme

**Wohnungsleitung < 3 Liter / Legionellenbeprobung nach 1 Liter**  
 Empfehlung Umweltbundesamt vom 18.12.2018



# Einflussfaktoren für niedrige Rücklauftemperatur

- 1** Zirkulationsverluste reduzieren durch Verbesserung: Leitungslänge, Dämmung, hydraulischer Abgleich der Stränge im zirkulierendem Warmwassernetz
- 2** Volumenstrom des Heizmittels für die Zirkulationsnachheizung reduzieren: Heizmitteltemperatur erhöhen, exakte Regelung
- 3** Senkung der Trinkwarmwassertemperatur
- 4** Zusätzliche Maßnahmen zur Senkung der Rücklauftemperatur des Heizmittels → Forschungsprojekt LowEx

# Abschlussbericht zum Forschungsvorhaben LowEx-FernwärmeSysteme vom 30. Dezember 2014

- Projektleitung: Stadtwerke München
- Durchführung: Hochschule München Jürgen Zeisberger und Prof. Dr. Franz Josef Ziegler
- Maßnahmenpaket 2: Überprüfung innovativer Lösungen zur TWE
- Messungen der Hochschule München an einem Bestandsgebäude mit 23 WE Baujahr 2002
- Aufzeichnung des Zapfverhalten der Benutzer im 10 Sekunden-Intervallen



Legionellen

Rücklauftemperatur

LowEx-Fernwärme-Systeme

Ergebnisse LowEX

Low Ex Trinkwassersysteme

Frischwasserladesystem

HeizWart

Carl Zeiss-Ring 15  
85737 Ismaning  
+49 89 99638580  
[www.richter.energy](http://www.richter.energy)

# Abschlussbericht zum Forschungsvorhaben LowEx-FernwärmeSysteme vom 30. Dezember 2014

- WW-Bedarf: 1725 l/d
- Richtwerte für Spezifische Zirkulationsverluste in Standard-Wohngebäuden
- **Zirkulation Neubau (EnEV 100% Dämmung):**  
**7 l/min = 420l/h = 10080 l/d = 5,84 Zirkulation/Zapf-Verhältnis**
- Zirkulation Altbau (EnEV 50% Dämmung):  
14 l/min = 840l/h = 20160 l/d = 11,69 Zirkulation/Zapf-Verhältnis



Legionellen

Rücklauftemperatur

LowEx-Fernwärme-Systeme

Ergebnisse LowEX

Low Ex Trinkwassersysteme

Frischwasserladesystem

HeizWart

Carl Zeiss-Ring 15  
85737 Ismaning  
+49 89 99638580  
[www.richter.energy](http://www.richter.energy)

# Zeiten der Warmwasserentnahme in MFH

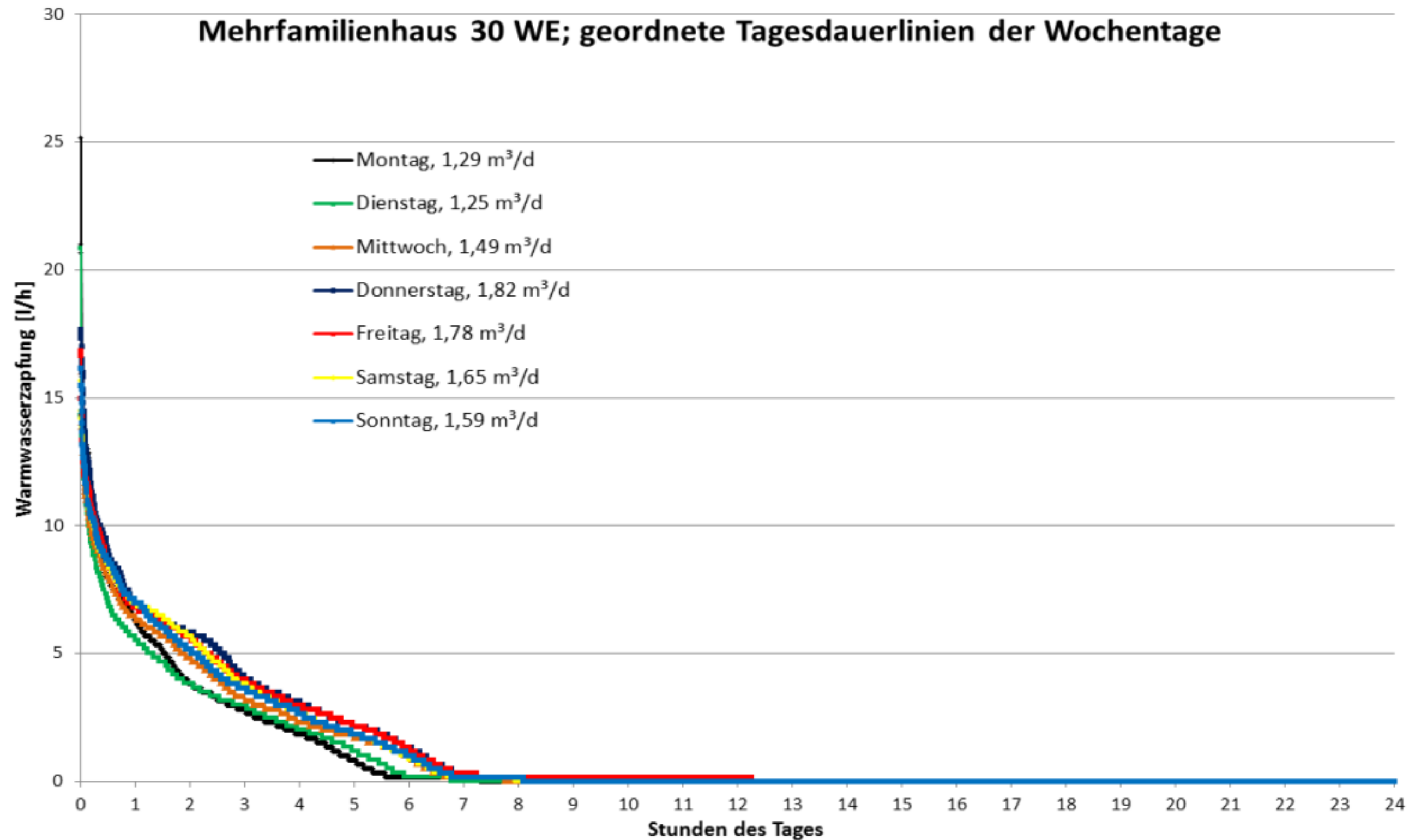


Abb. 3.24 Geordnete Tagesdauerlinien, 30 Wohneinheiten

Legionellen

Rücklauftemperatur

LowEx-Fernwärme-Systeme

Ergebnisse LowEX

Low Ex Trinkwassersysteme

Frischwasserladesystem

**HeizWart**

Carl Zeiss-Ring 15  
85737 Ismaning  
+49 89 99638580  
www.richter.energy

# Täglicher Warmwasserverbrauch für 20WE

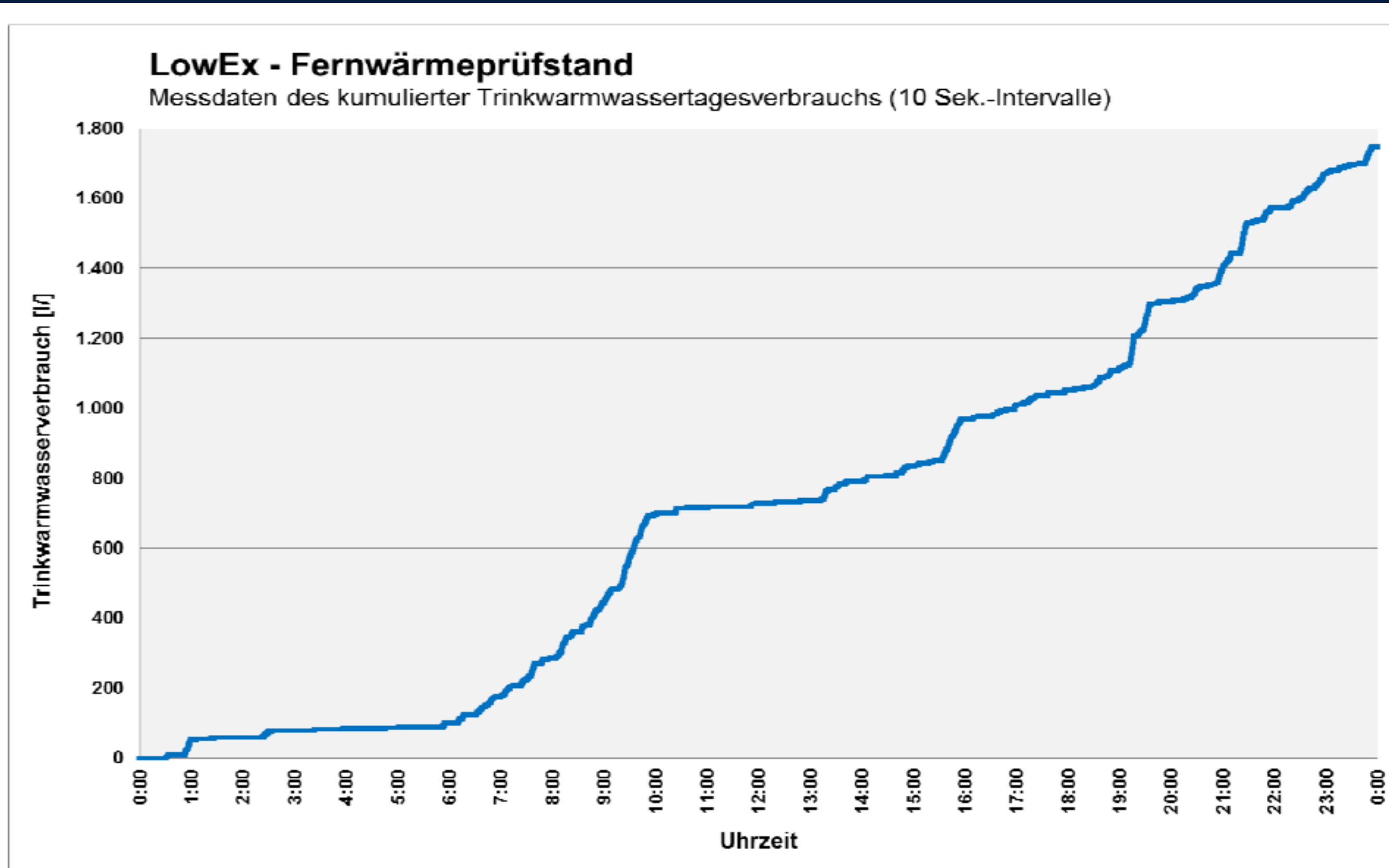


Abb. 3.12 Kumulierter Trinkwarmwassertagesverbrauch anhand der Mittelwerte (10 Sek.-Intervalle)

Legionellen

Rücklauftemperatur

LowEx-Fernwärme-Systeme

Ergebnisse LowEX

Low Ex Trinkwassersysteme

Frischwasserladesystem



Carl Zeiss-Ring 15  
85737 Ismaning  
+49 89 99638580  
www.richter.energy

# Zirkulation/Zapf-Verhältnisse nach Anzahl der WE

Verhältnis Warmwasser-Zirkulation zu -Zapfung in Wohngebäuden über Anzahl Wohneinheiten

Anzahl WE	9	10	13	16	18	20	23	23	30	30	30	32	40	48	65	80	85	98	290
max. Tagesverbrauch WW [l/d]	782	600	606	1.380	543	850	1.819	1.750	1.954	1.650	1.240	1.250	1.332	1.940	1.520	3.476	4.000	5.600	9.200
Zirkulationsvolumen am Tag [l/d]	15.696	25.920	30.240	52.704	18.720	9.360	35.280	20.160	30.240	28.800	57.600	24.040	57.600	22.752	69.000	45.360	61.200	97.920	115.490
Verhältnis Zirk / Zapf	20	43	50	38	34	11	19	11,5	15	17	46	19,2	43	12	45	13	15	17	12,6

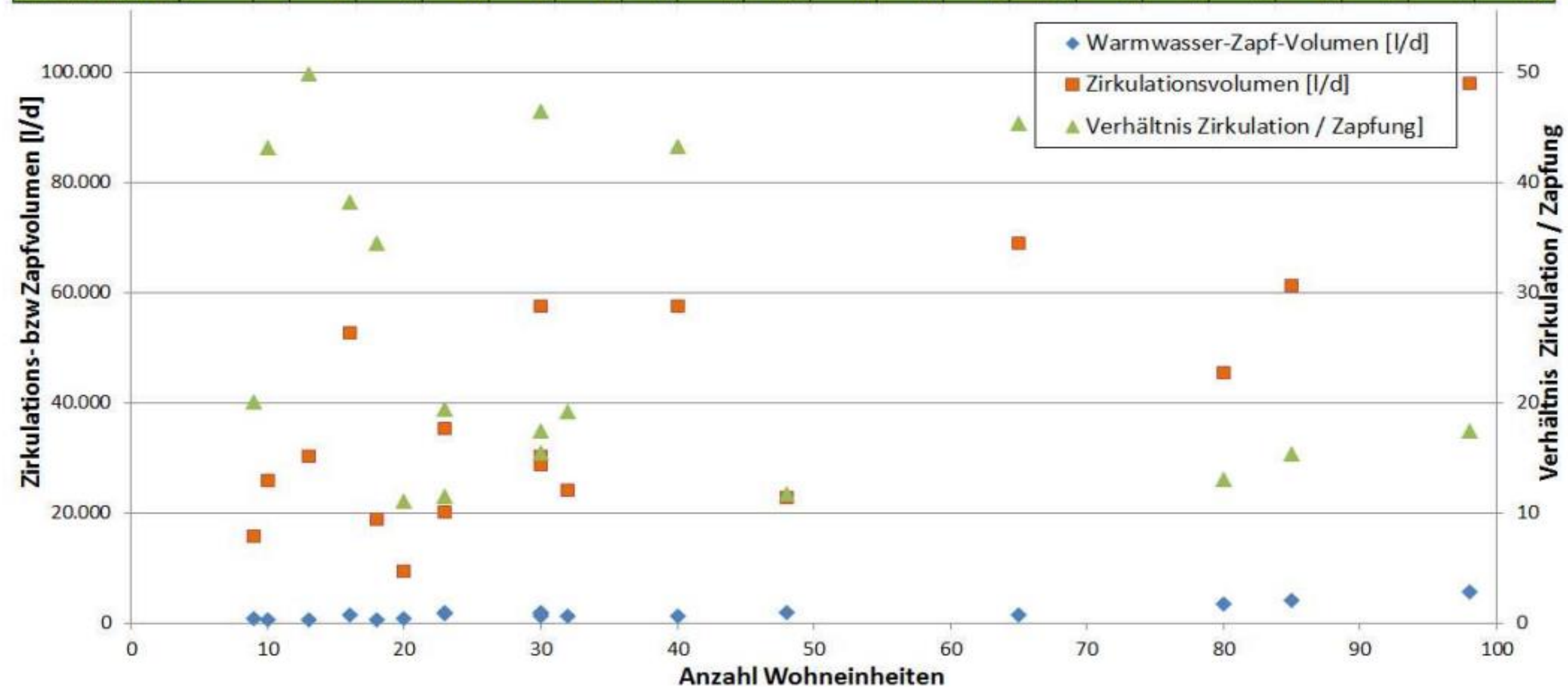


Abb. 3.30 tägliches Zirkulations- und Zapf-Volumen sowie Zirk/Zapf-Verhältnis über der Anzahl von

Legionellen

Rücklauftemperatur

LowEx-Fernwärme-Systeme

Ergebnisse LowEX

Low Ex Trinkwassersysteme

Frischwasserladesystem

HeizWart

Carl Zeiss-Ring 15  
85737 Ismaning  
+49 89 99638580  
www.richter.energy

# Messergebnisse Forschungsprojekt

Vorlauftemperatur 95°C, Zirkulation/Zapf-Verhältnis: 5,84

## FÜS1

Einstufiges  
Speicherladesystem:  
**49,36 °C**

## FÜS2

Durchflusssystem  
mit massebehafteter  
Vorwärmstufe  
(System Spannig)  
**23,66°C**

## FÜS3

Heizungspufferspeicher  
und Frischwassersystem  
(Patent Prof. Ziegler)  
**22,68°C**

## FÜS4

Durchflusssystem mit  
Heizungseinbindung  
(SWM)  
**46,72°C**

## FÜS5

primär beladener  
Heizungspufferspeicher  
und Frischwasser-  
system  
**29,91°C**

## FÜS6

Zweistufiges  
Speicherladesystem  
(Patent Richter FWLS)  
**22,77°C**

## FÜS7

Durchflusssystem mit  
dreistufiger Kaskade  
(Prinzip Weinmann)  
**30,03°C**

# FÜS2 Durchflusssystem mit massebehafteter Vorwärmstufe

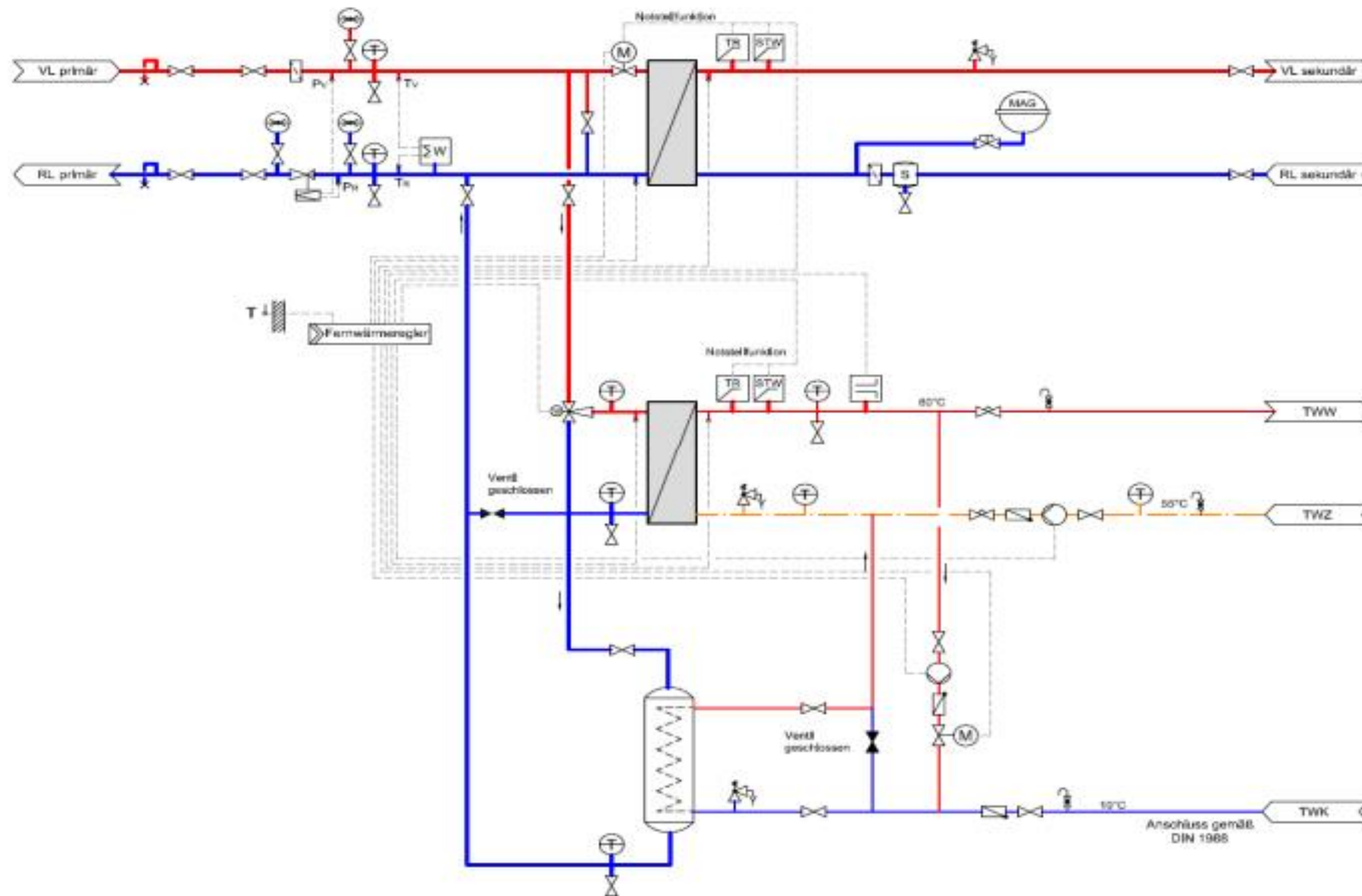


Abb. 3.42 Schaltschema: Durchflusssystem mit massebehafteter Vorwärmstufe (FÜS2)

Legionellen

Rücklauftemperatur

LowEx-Fernwärme-Systeme

Ergebnisse LowEX

Low Ex Trinkwassersysteme

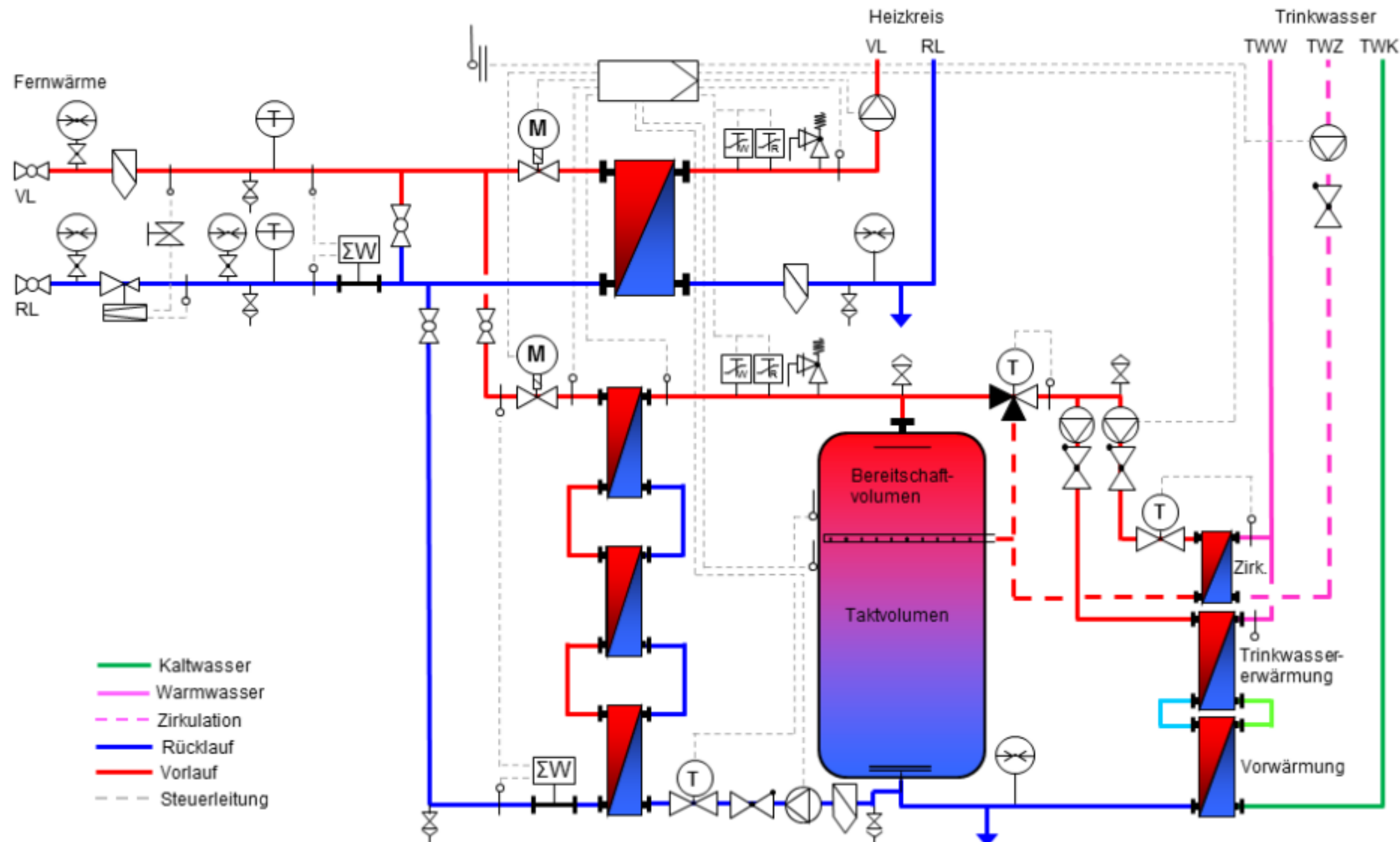
Frischwasserladesystem

HeizWart

Carl Zeiss-Ring 15  
85737 Ismaning  
+49 89 99638580  
www.richter.energy

# FÜS3 Heizungspufferspeicher und Frischwassersystem (Patent Prof. Ziegler)

## Patentiertes TWE-System der Hochschule München Fernwärmeübergabestation 3 (FÜS3)



Legionellen

Rücklauftemperatur

LowEx-Fernwärme-Systeme

Ergebnisse LowEX

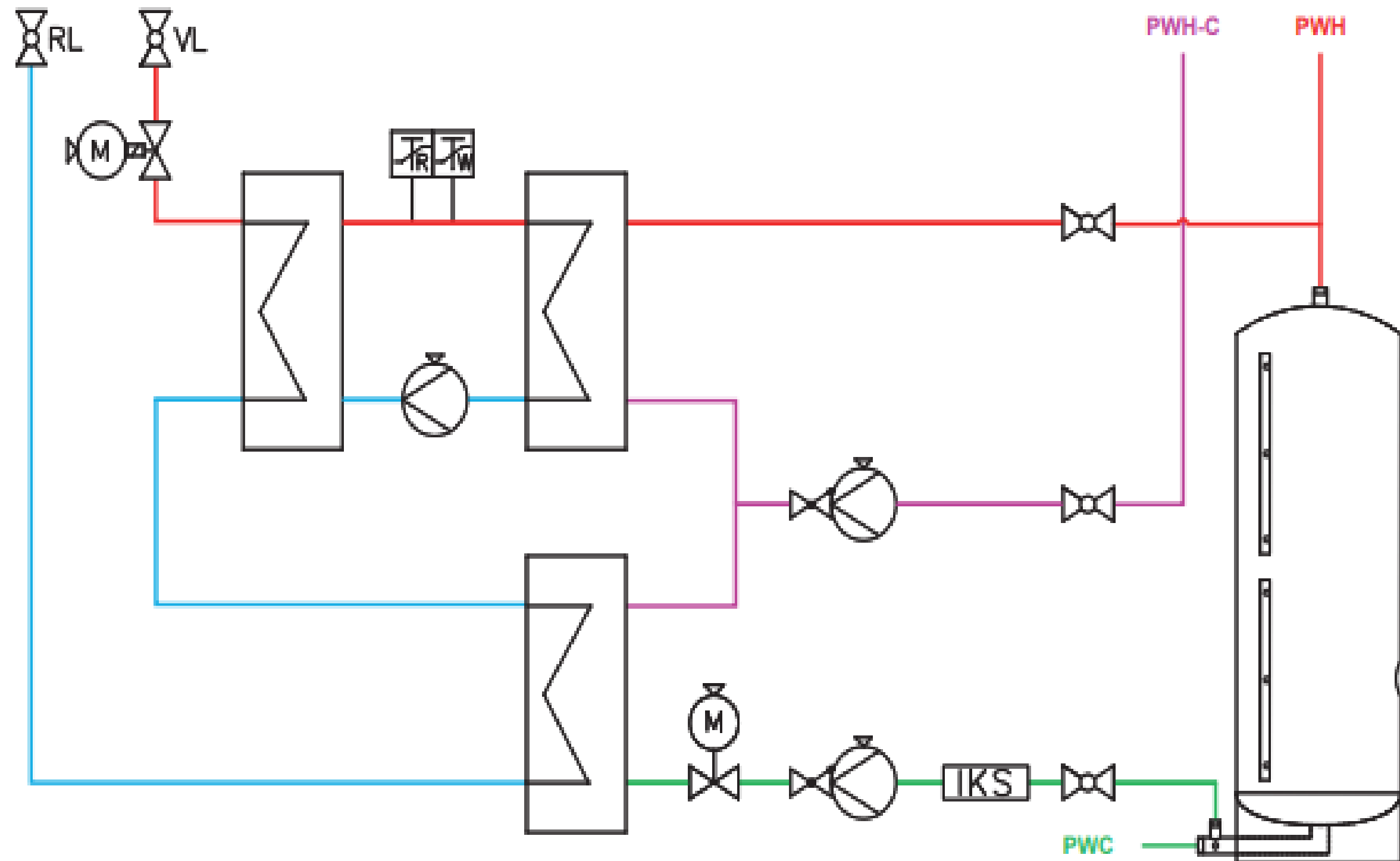
Low Ex Trinkwassersysteme

Frischwasserladesystem

HeizWart

Carl Zeiss-Ring 15  
85737 Ismaning  
+49 89 99638580  
www.richter.energy

# FÜS6 Zweistufiges Speicherladesystem (Patent Richter Frischwasserladesystem)



Legionellen

Rücklauftemperatur

LowEx-Fernwärme-Systeme

Ergebnisse LowEX

Low Ex Trinkwassersysteme

Frischwasserladesystem

**HeizWart**

Carl Zeiss-Ring 15  
85737 Ismaning  
+49 89 99638580  
www.richter.energy

# Vergleich Einstufig und zweistufiges Ladesystem

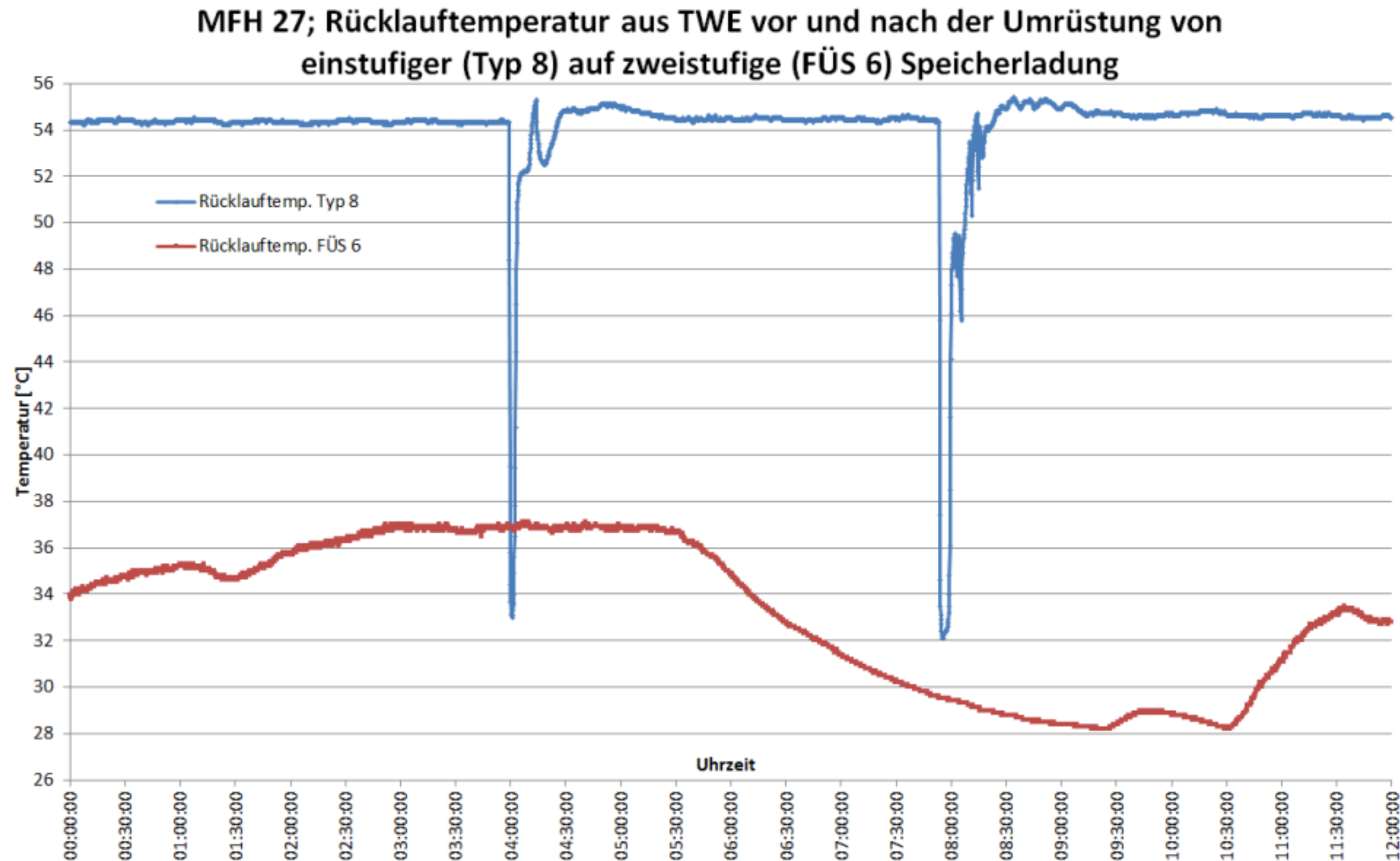


Abb. 3.124 Vergleich von Rücklauftemperatur aus einstufigem und zweistufigem Speicherladesystem

Legionellen

Rücklauftemperatur

LowEx-Fernwärme-Systeme

Ergebnisse LowEX

Low Ex Trinkwassersysteme

Frischwasserladesystem



Carl Zeiss-Ring 15  
85737 Ismaning  
+49 89 99638580  
www.richter.energy

# Frischwasserladesystem (FWLS) von Richter Energy

<https://einblick.richter.energy/frischwasserladesysteme/>



Legionellen

Rücklauftemperatur

LowEx-Fernwärme-Systeme

Ergebnisse LowEX

Low Ex Trinkwassersysteme

Frischwasserladesystem

**HeizWart**

Kontakt

Carl Zeiss-Ring 15  
85737 Ismaning  
+49 89 99638580  
[www.richter.energy](http://www.richter.energy)